

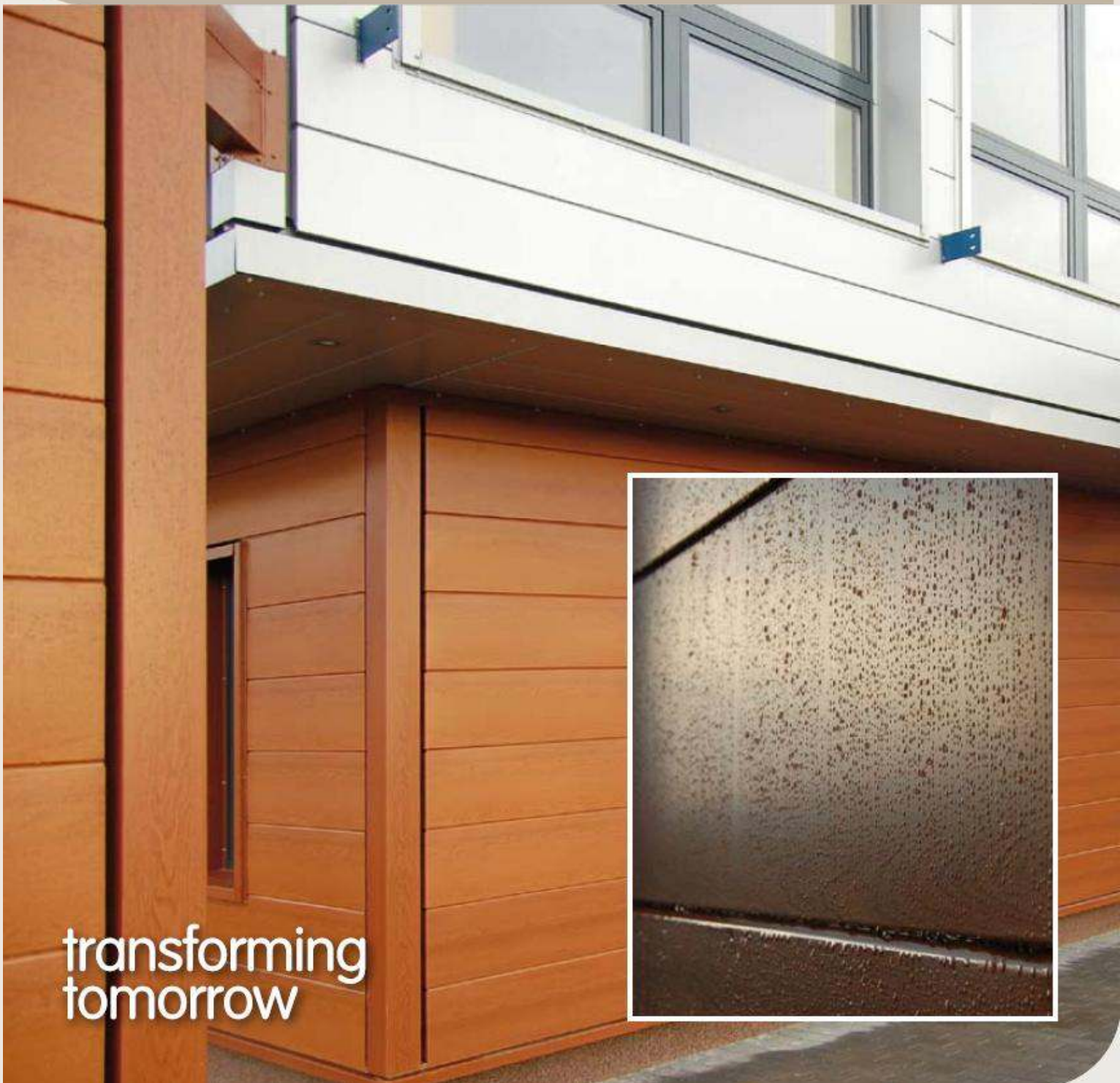
Arval

by ArcelorMittal



ArcelorMittal

HAIRPLAN



transforming
tomorrow

Turinys

I. Fasadinės kasetės HAIRPLAN

I.I Fasadinių kasečių HAIRPLAN aprašymas	3
I.II Fasadinių kasečių HAIRPLAN asortimentas	4
I.III Fasadinių kasečių HAIRPLAN montavimas	6
I.IV Fasadinių kasečių HAIRPLAN montavimo mazgai	7

II. Fasadinių kasečių HAIRPLAN apskardinimas

II.I Fasadinių kasečių HAIRPLAN apskardinimo elementai	18
--	----

III. Objektų galėrija

III.I Objektų galėrija	22
------------------------	----

Arval

by ArcelorMittal



ArcelorMittal

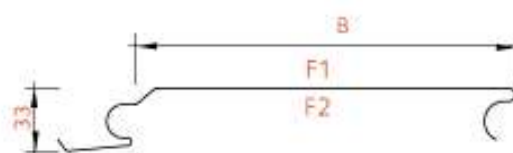
I.1 Fasadinių kasečių HAIRPLAN aprašymas

Fasadinės kasetės **HAIRPLAN** yra universalus, ekonomišką ir kokybišką fasadų apdailos sprendimas. Kasetės suteikia galimybę greitai, kokybiškai ir nebrangiai apdailinti pastatų sienas rekonstruojant ar naujai statant statinius. Paviršiaus padengimo kokybė, spalvų ir formų įvairovė, montavimas vertikaliai ir horizontaliai bei galimybė paslėpti tvirtinimo elementus leidžia kasetes panaudoti pastatų, kuriems keliami didesni estetiški reikalavimai, statybai.



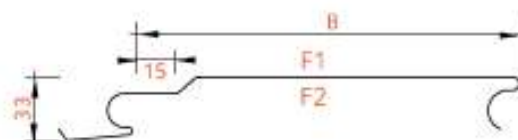
I.II Fasadinių kasečių HAIRPLAN asortimentas

HAIRPLAN PS



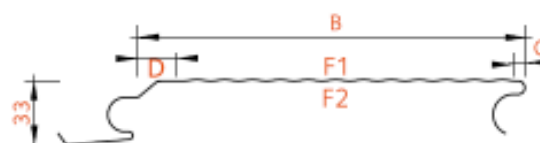
Medžiaga	B (mm)	Storis (mm)	Maks. ilgis (mm)
Cinkuota skarda	200	0,75	10,00
	300		
	400	1,00	10,00

HAIRPLAN PW



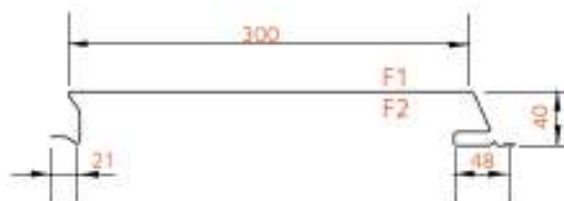
Medžiaga	B (mm)	Storis (mm)	Maks. ilgis (mm)
Cinkuota skarda	200	0,75	10,00
	300		
	400	1,00	10,00

HAIRPLAN PF



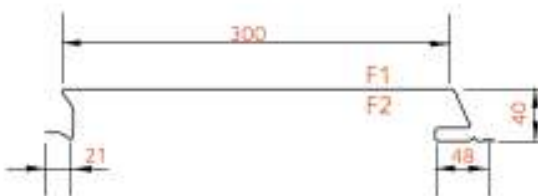
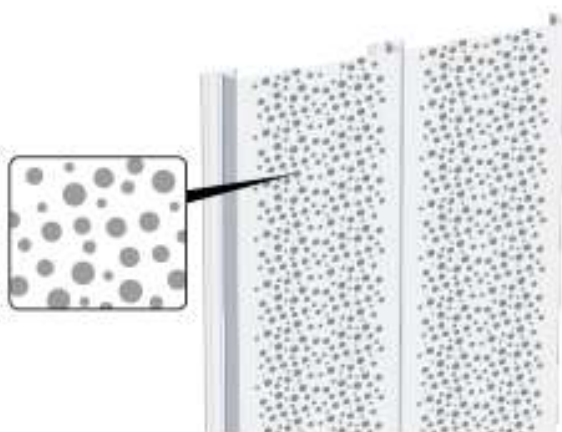
Medžiaga	B (mm)	C (mm)	D (mm)	Storis (mm)	Maks. ilgis (mm)
Cinkuota skarda	200	14,5	21,0	0,75	10,00
	300	12,0	18,5	1,00	10,00

HAIRPLAN 300



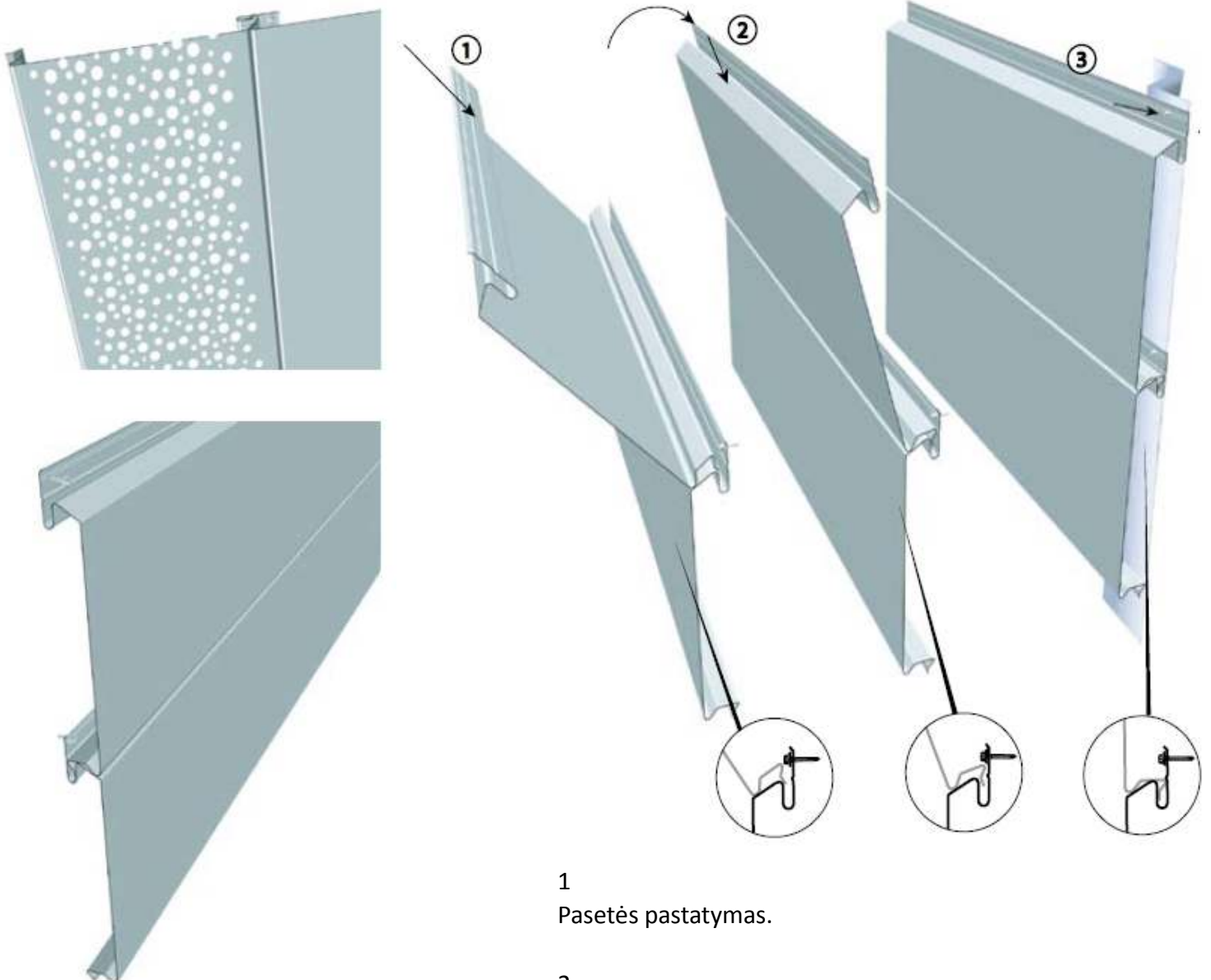
Medžiaga	Storis (mm)	Maks. ilgis (mm)
Cinkuota skarda	1,00	10,00

HAIRPLAN DECO



Medžiaga	Storis (mm)	Maks. ilgis (mm)
Cinkuota skarda	1,00	10,00

I.III Fasadinių kasečių HAIRPLAN montavimas



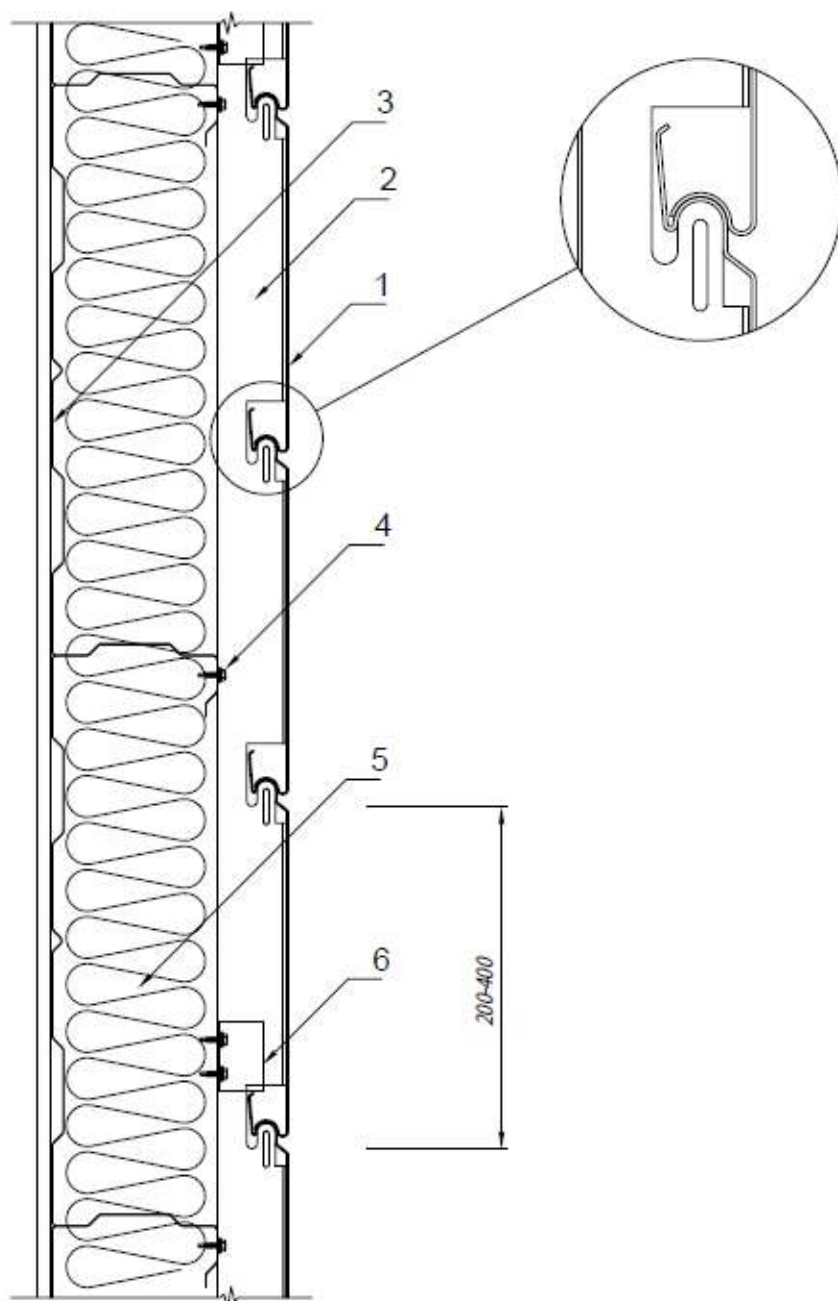
1
Pasetės pastatymas.

2
Kasetės prispaudimas prie sienos

3
Kasetės tvirtinimas savisriegiu.

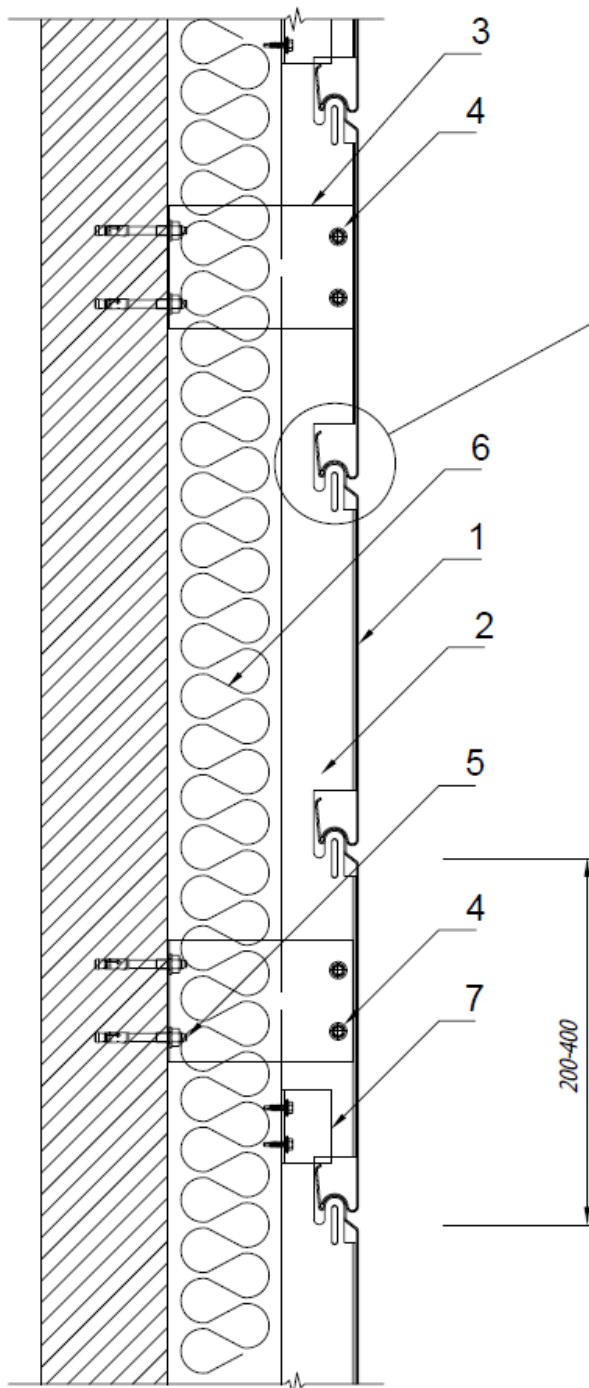
I.IV Fasadinių kasečių HAIRPLAN montavimo mazgai

Fasadinių kasečių HAIRPLAN tvirtinimo vertikaliai, panaudojant tvirtinimo karkasą, schema



- 1 Fasadinė kasetė
- 2 Tvirtinimo karkasas
- 3 Kasetonas
- 4 Savisriegis / Kniedė
- 5 Termoizoliacija
- 6 Tvirtinimo karkasą laikantis elementas

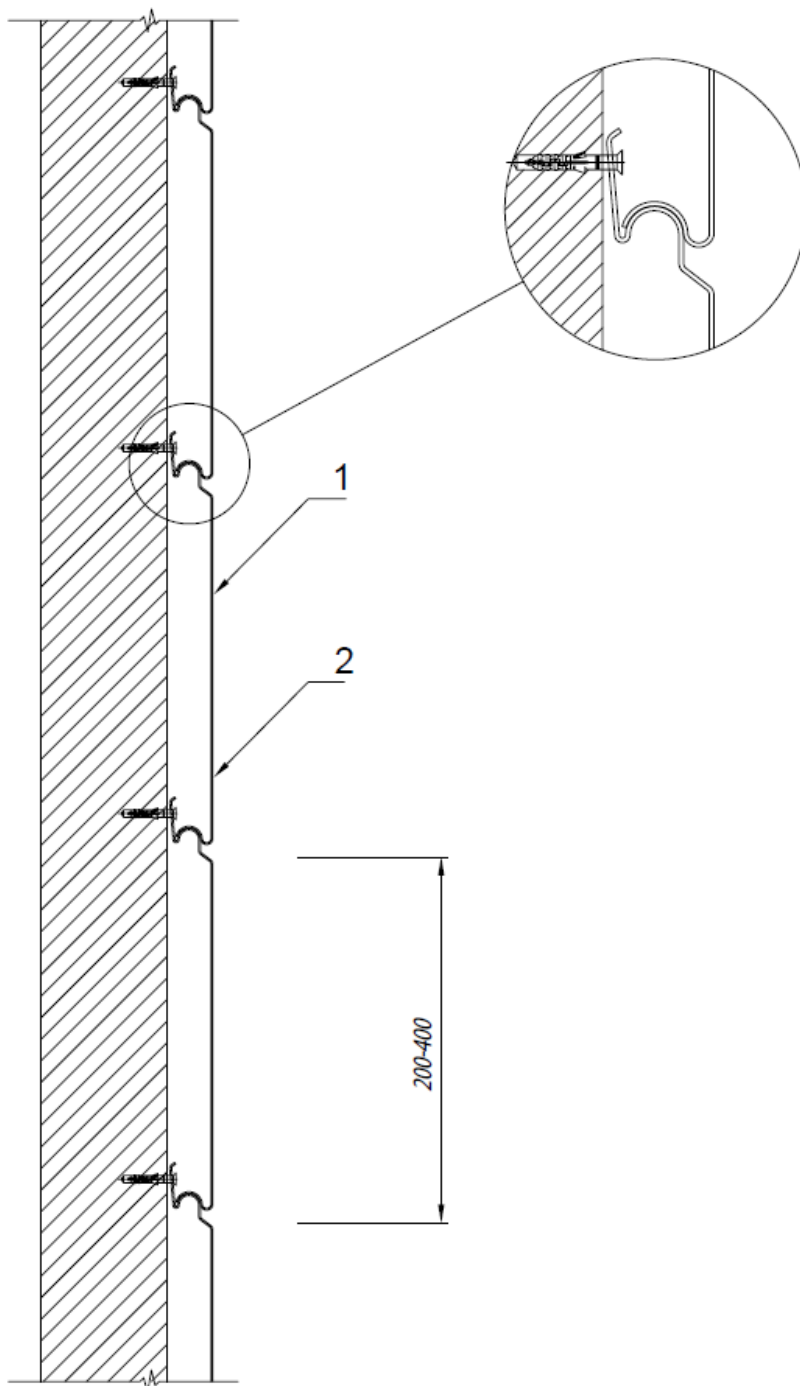
Fasadinių kasečių HAIRPLAN tvirtinimo vertikaliai, panaudojant tvirtinimo karkasą ir distancinį profilį, schema



- 1 Fasadinė kasetė
- 2 Tvirtinimo karkasas
- 3 Distancinis profilis
- 4 Savisriegis / Kniedė
- 5 Ankeris
- 6 Termoizoliacija
- 7 Tvirtinimo karkasą laikantis elementas

Fasadinių kasečių HAIRPLAN tvirtinimo prie mūrinės sienos schema

(vertikalus, horizontalus arba įstrižas montavimo būdas)

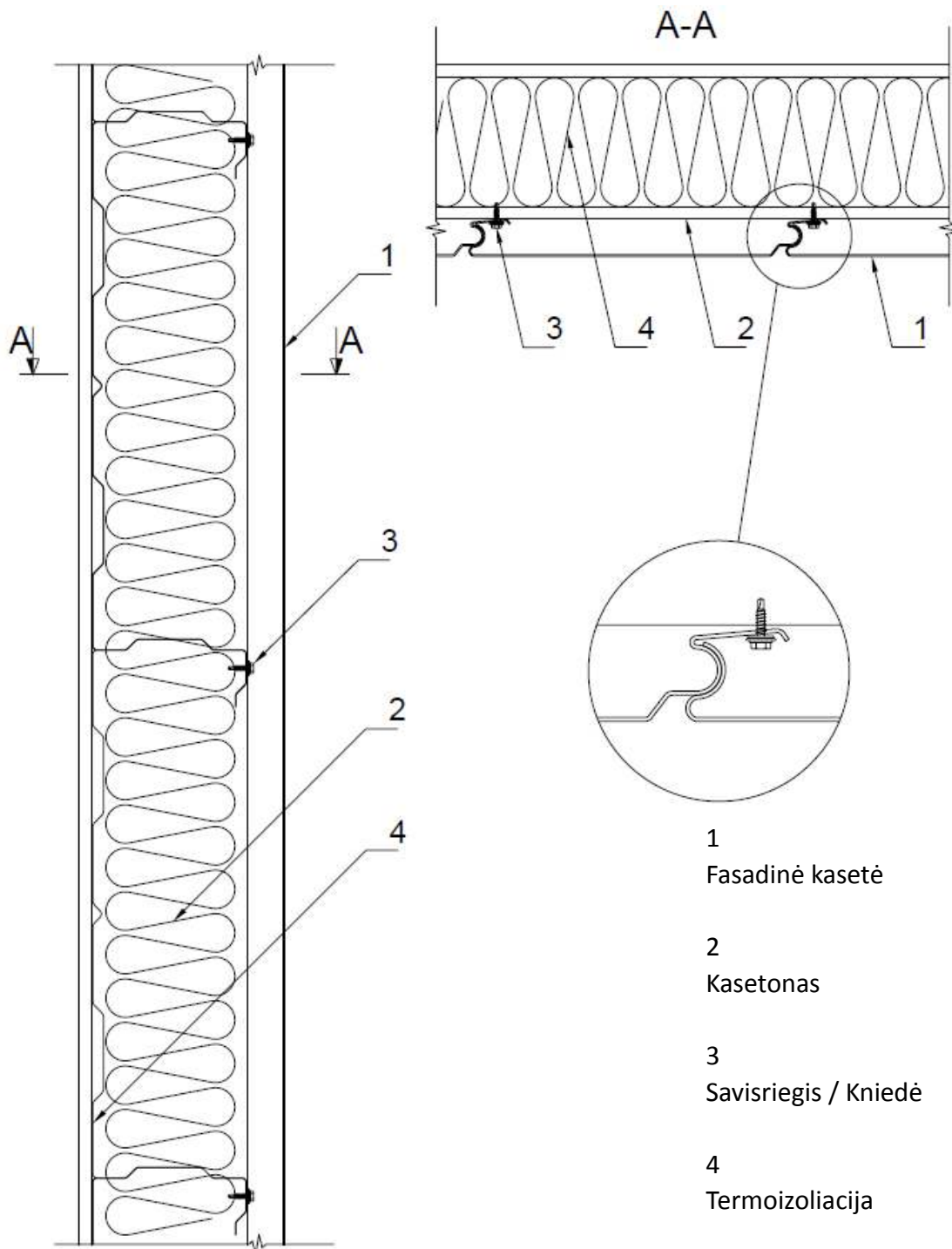


1
Fasadinė kasetė

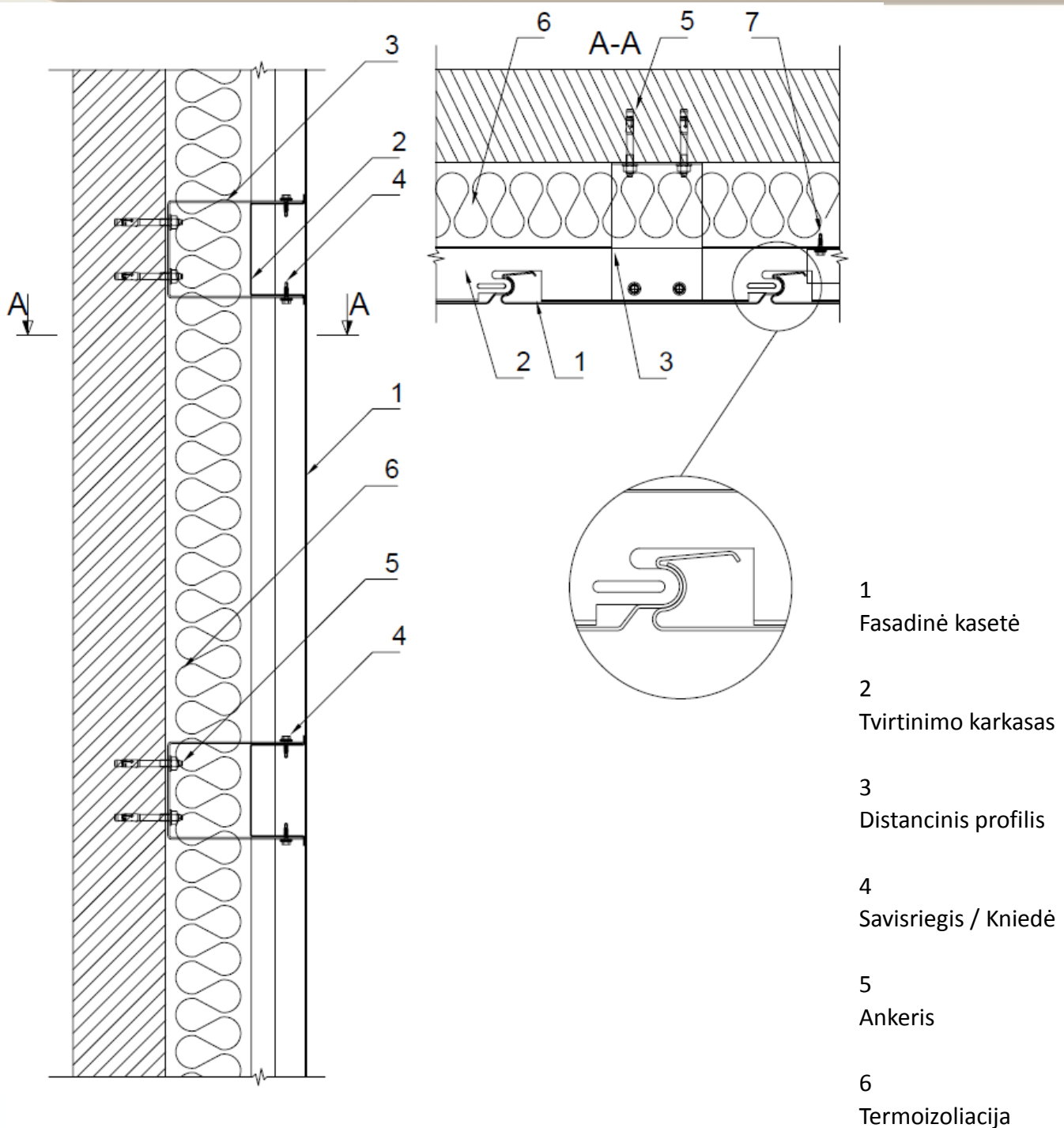
2
Ankeris

Fasadinių kasečių HAIRPLAN tvirtinimo prie kasetonų schema

(vertikalus montavimo būdas)

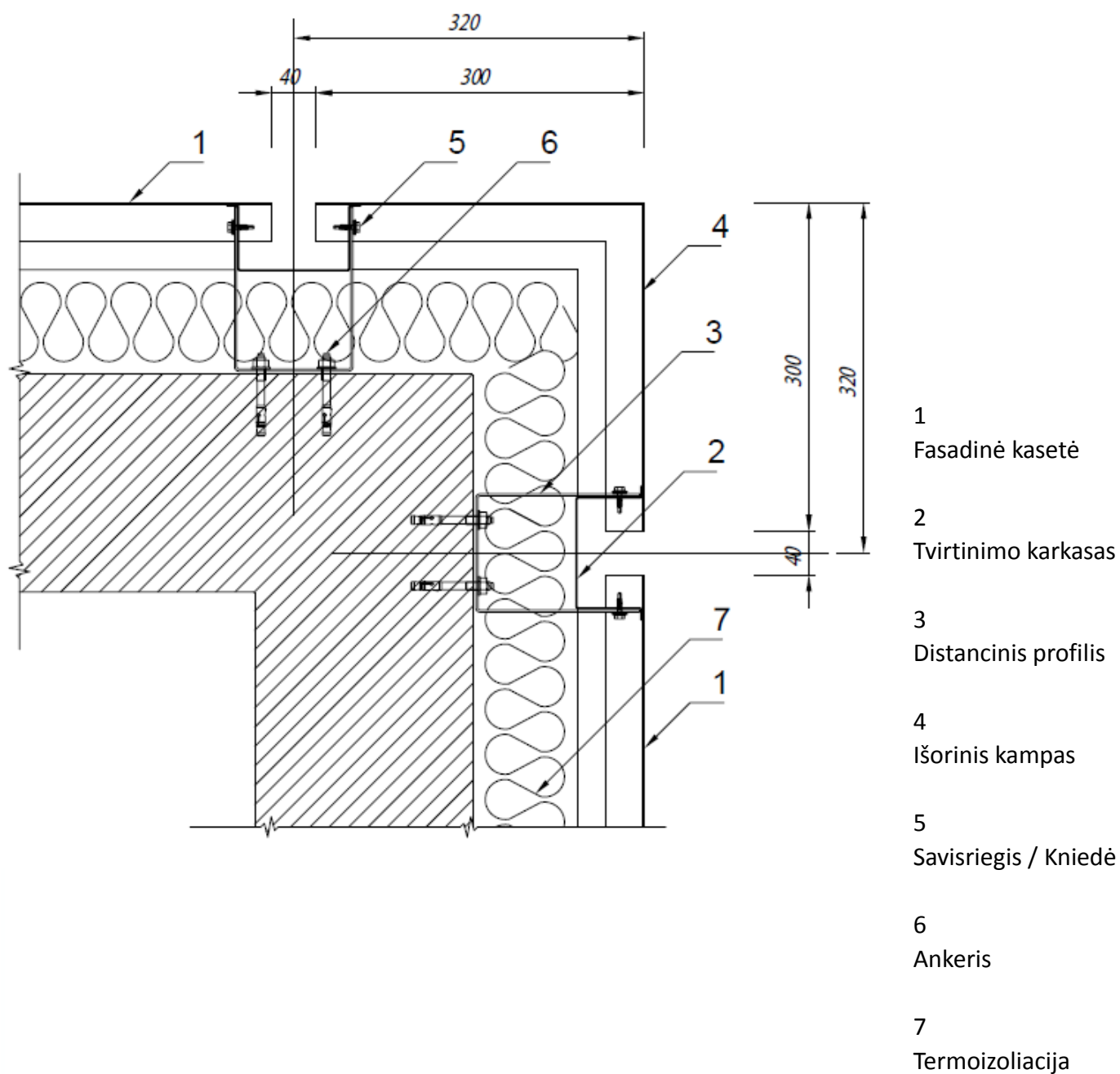


**Fasadinių kasečių HAIRPLAN tvirtinimo prie kasetonų , panaudojant
distancinį profilį,schema (vertikalus montavimo būdas)**



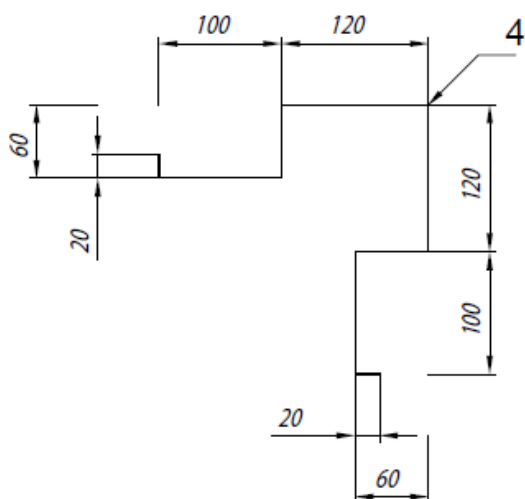
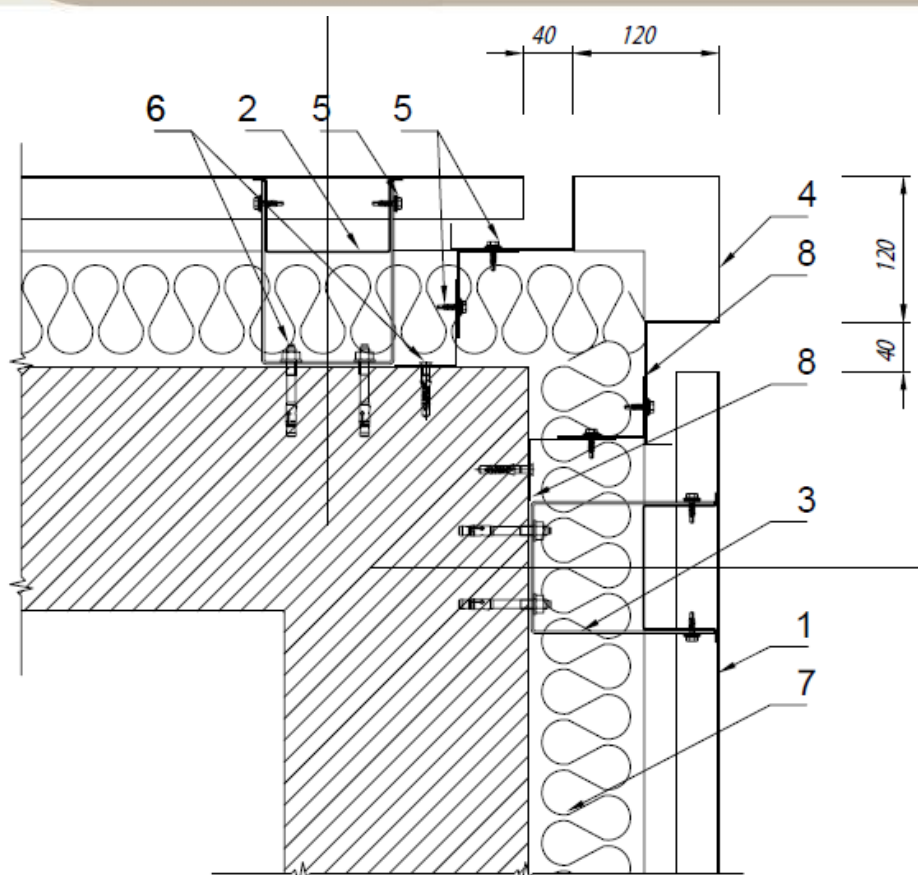
Fasadinių kasečių HAIRPLAN tvirtinimas kampe

(horizontalaus montavimo būdas)



Fasadinių kasečių HAIRPLAN tvirtinimas kampe apskardinant

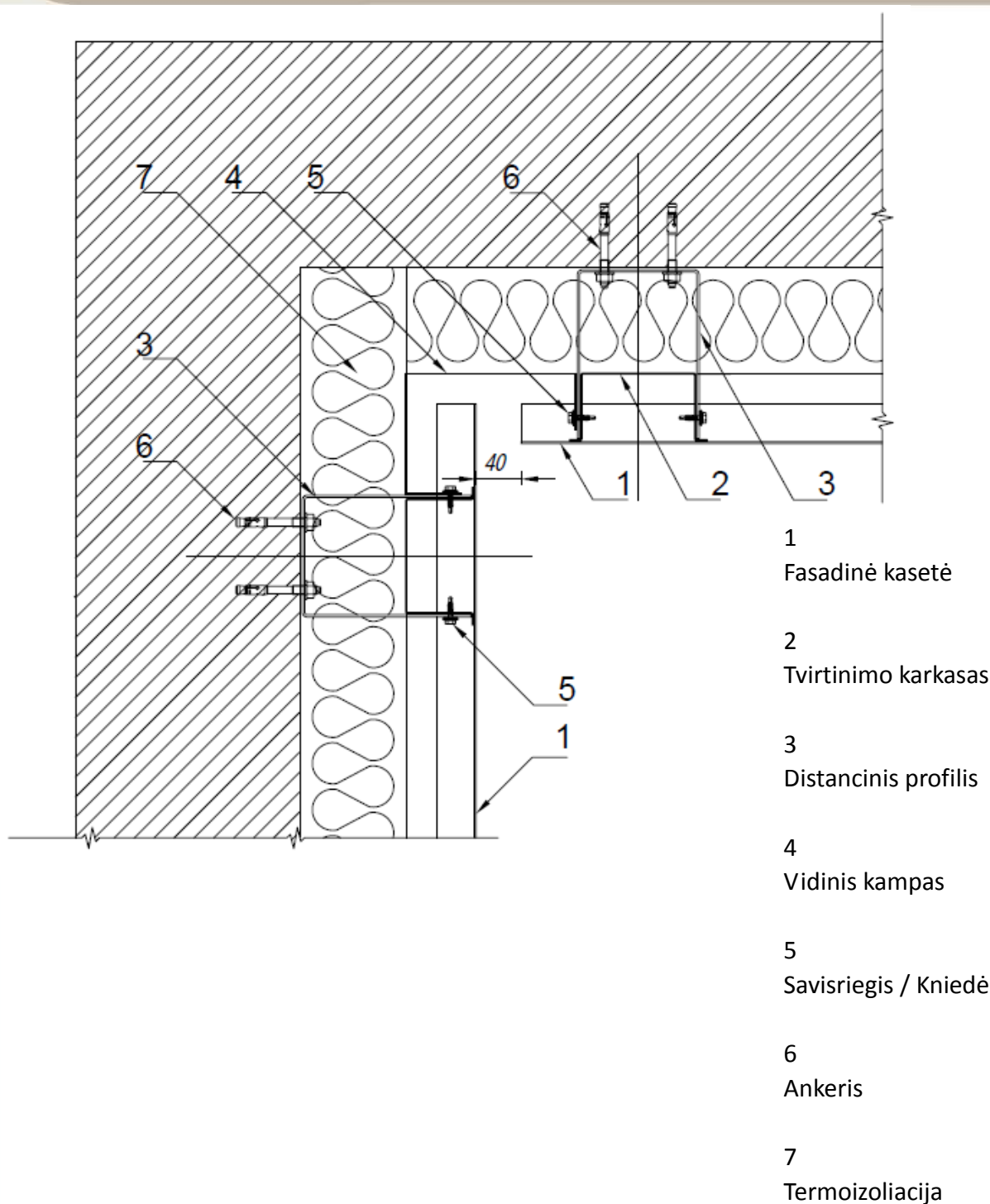
(horizontalaus montavimo būdas)



- 1 Fasadinė kasetė
- 2 Tvirtinimo karkasas
- 3 Distancinis profilis
- 4 Išorinis kampas
- 5 Savisriegis / Kniedė
- 6 Ankeris
- 7 Termoizoliacija
- 8 Montažinis kampas L

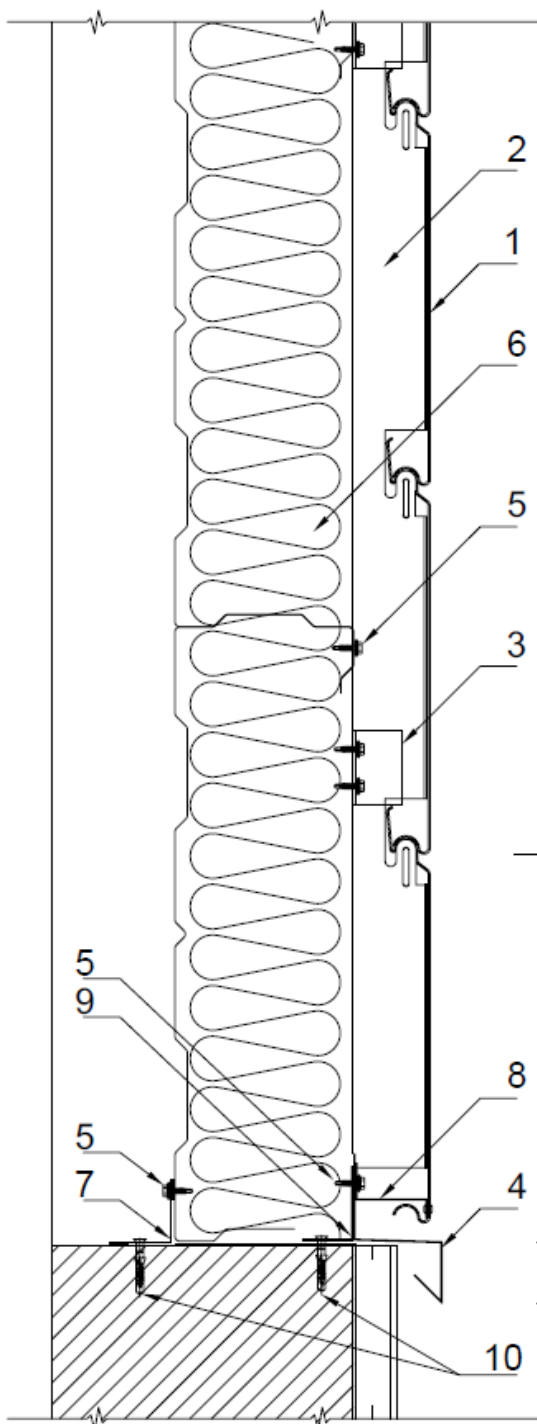
Fasadinių kasečių HAIRPLAN tvirtinimas vidiniame kampe

(horizontalaus montavimo būdas)



Fasadinių kasečių HAIRPLAN tvirtinimas prie cokolio (I var)

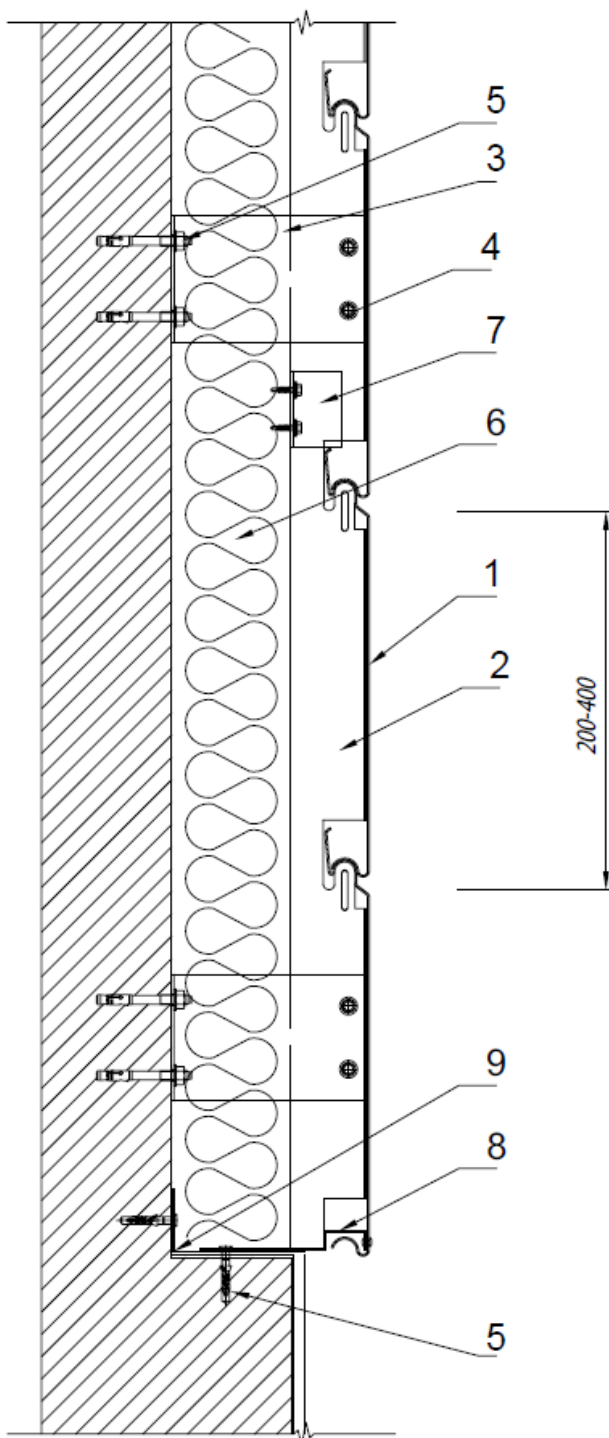
(horizontalaus montavimo būdas)



- 1 Fasadinė kasetė
- 2 Tvirtinimo karkasas
- 3 Tvirtinimo karkasą laikantis elementas
- 4 Lašalinė
- 5 Savisriegis / Kniedė
- 6 Termoizoliacija
- 7 Apskardinimo elementas L
- 8 Montažinė detalė Z
- 9 Montažinis kampas L
- 10 Ankeris

Fasadinių kasečių HAIRPLAN tvirtinimas prie cokolio (II var)

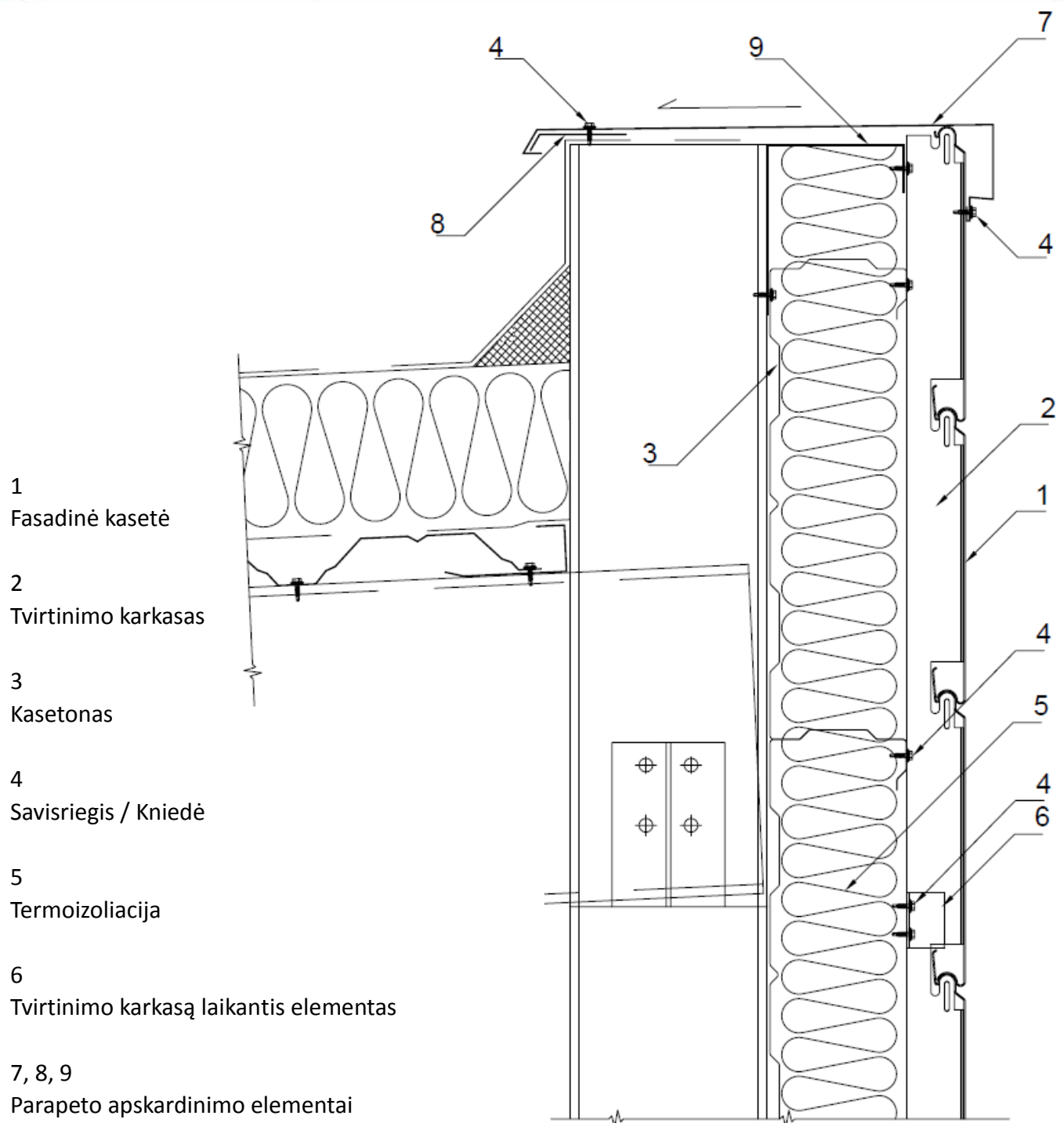
(horizontalaus montavimo būdas)



- 1 Fasadinė kasetė
- 2 Tvirtinimo karkasas
- 3 Distancinis profilis
- 4 Savisriegis / Kniedė
- 5 Ankeris
- 6 Termoizoliacija
- 7 Tvirtinimo karkasą laikantis elementas
- 8 Apskardinimo elementas
- 9 Montažinis kampas L

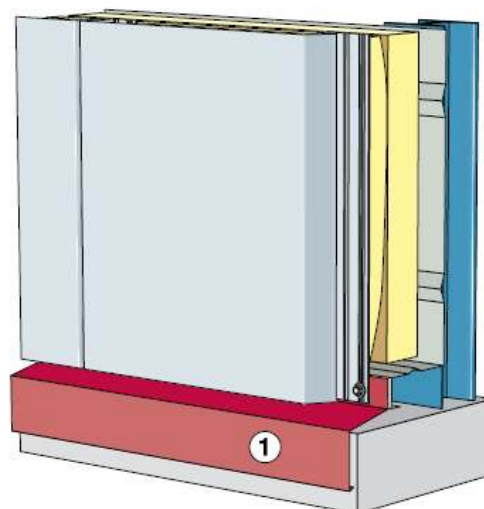
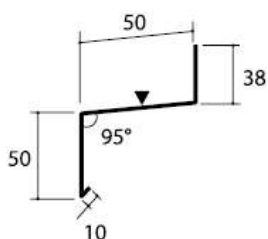
Fasadinių kasečių HAIRPLAN tvirtinimas prie parapeto

(horizontalaus montavimo būdas)



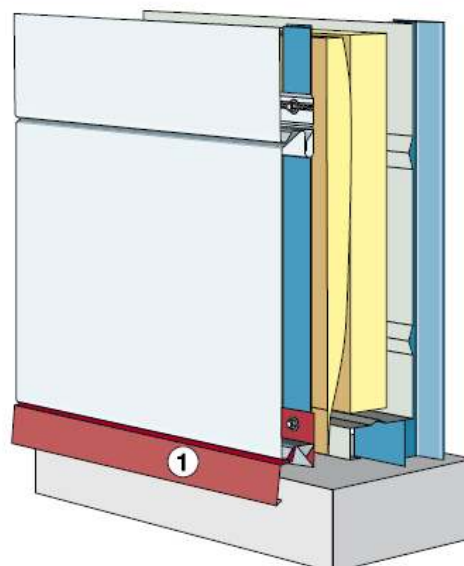
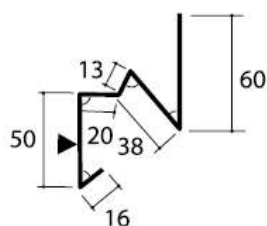
II.I Fasadinių kasečių HAIRPLAN apskardinimas

Cokolio apskardinimas



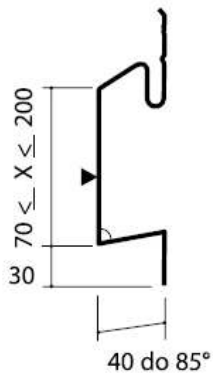
Pastaba: Skardos storis 0,75 mm.

Parapeto apskardinimas

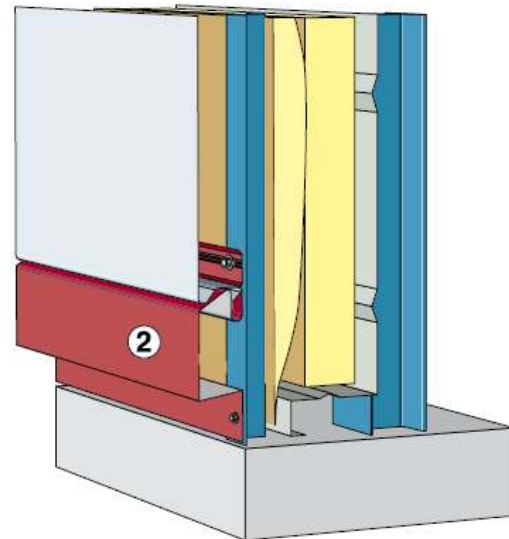


Pastaba: Skardos storis 0,75 mm.

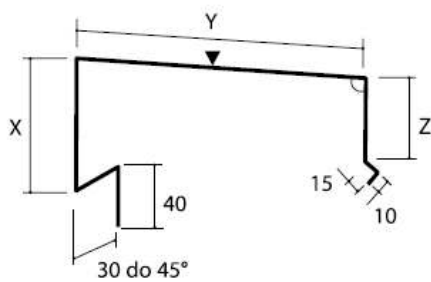
Parapeto apskardinimas



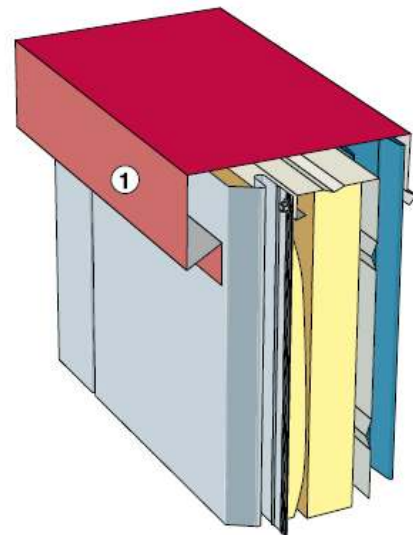
Pastaba: Skardos storis 0,75 mm.



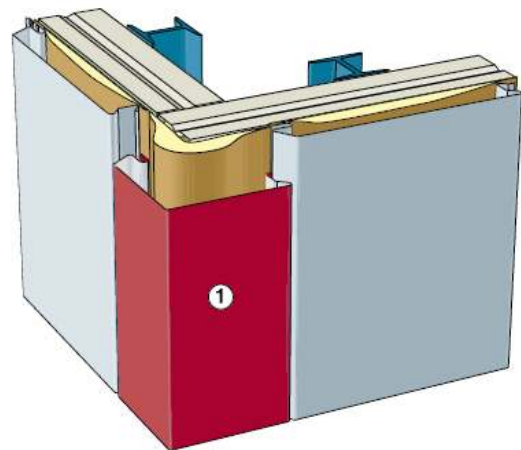
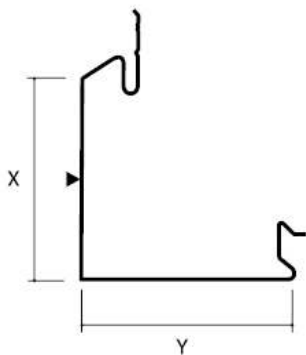
Parapeto apskardinimas



Pastaba: Skardos storis 0,75 mm.

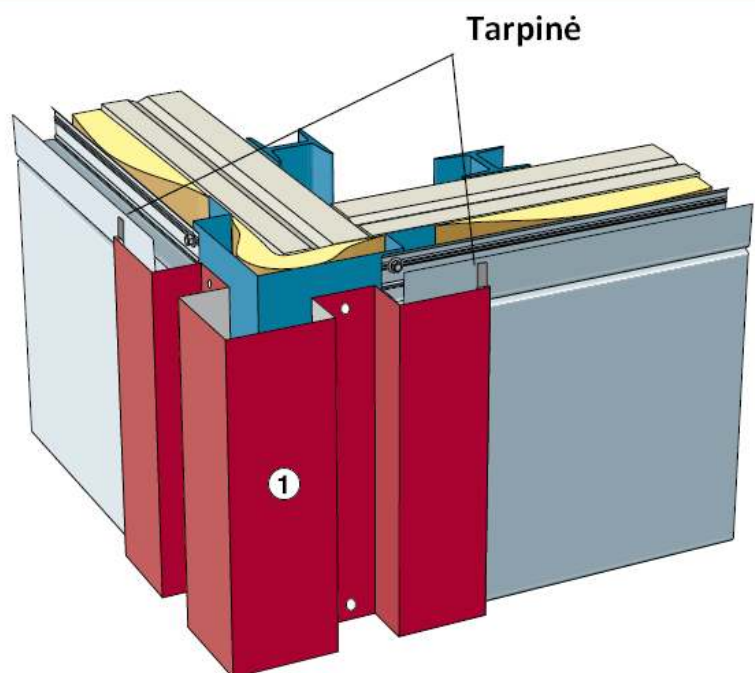
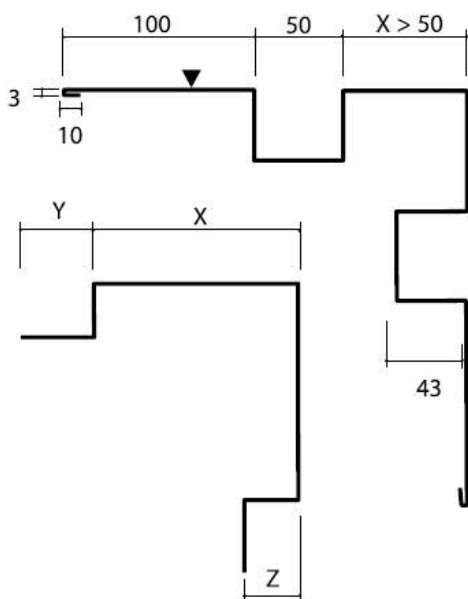


Išorinio kampo apskardinimas



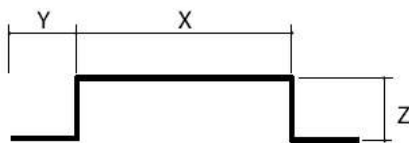
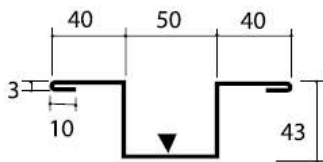
Pastaba: Skardos storis 0,75 mm.

Išorinio kampo apskardinimas

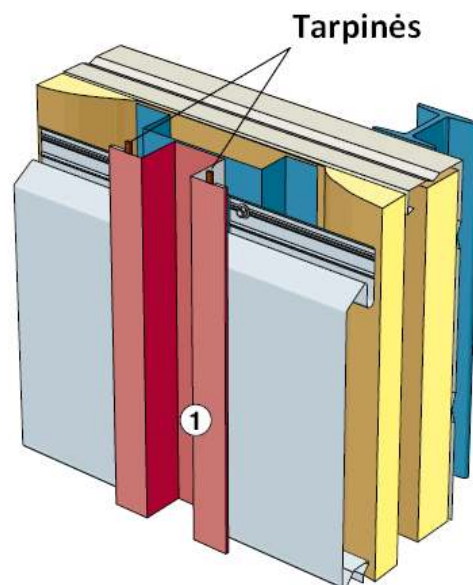


Pastaba: Skardos storis 0,75 mm.

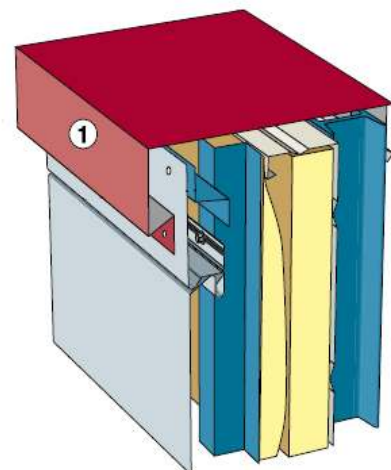
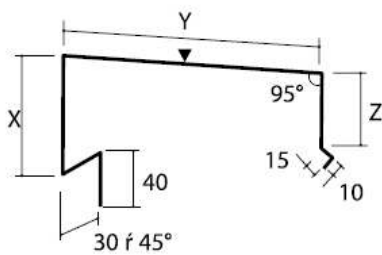
Sujungimo apskardinimas



Pastaba: Skardos storis 0,75 mm.



Parapeto apskardinimas



Pastaba: Skardos storis 0,75 mm.

Arval

by ArcelorMittal



ArcelorMittal

III.I Objektų galėrija

Intersol



Arval

by ArcelorMittal



ArcelorMittal

Stryker Howmedica



Arval

by ArcelorMittal



ArcelorMittal

Millenium Plaza



Arval

by ArcelorMittal



ArcelorMittal

Reyes Muller

