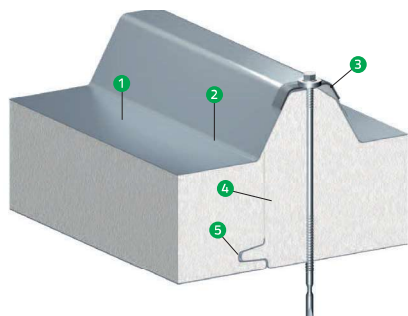
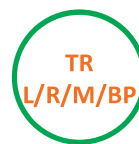
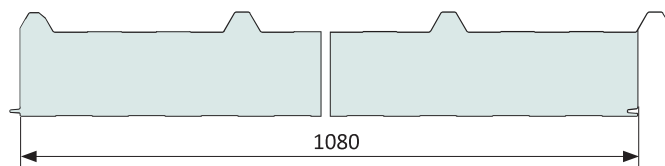


IzoRoof EPS

Daugiasluoksnė stoginė plokštė



- 1 Profiliuotos dangos pasižymi išskirtine estetine išvaizda.
- 2 Didelis lenkimo spindulys užtikrina apsauginių dangos sluoksnių ilgaamžiškumą.
- 3 Dviguba plokščių jungtis užtikrina geriausias sandarumo savybes.
- 4 Dėl profiliuotų kraštų montavimas yra paprastesnis.
- 5 Putų polistirolo užpildas.

IzoRoof daugiasluoksnės plokštės yra skirtos naudoti įvairių pastatų stogo dangoms. Tvirtinamos prie atraminės konstrukcijos savisriegiais varžtais. Varžtų skaičius ir jų išdėstymas turėtų būti nustatomi pagal „Techninį katalogą“.



Šiluminės savybės

g [mm]	λ [W/(m·K)]	U [W/(m²·K)]	Svoris [kg/m²]	
			0,5/0,4 mm	0,5/0,5 mm
60	0,040	0,60	8,8	9,7
75		0,49	9,0	9,9
80		0,47	9,1	10,0
100		0,38	9,4	10,3
120		0,32	9,7	10,6
125		0,30	9,7	10,7
140		0,28	10,0	10,9
150		0,26	10,2	11,0
160		0,24	10,3	11,2
175		0,22	10,5	11,4
200		0,19	10,9	11,8
250		0,16	11,7	12,5



Priešgaisrinės savybės

Storis [mm]	Reakcija į ugnį	Gaisro plitimas	Atsparumas ugniai
60 - 250	-	$B_{ROOF}(t_1)$	-



Praleidumo savybės

Atsparumas vandeniui	Oro pralaidumas esant 50 Pa slėgio skirtumui
A klasė	$< 1.5 \text{ m}^3 / (\text{h} \cdot \text{m}^2)$



Apkrovos našumas

g[mm]	Vieno tarpatramio maksimalus ilgis [m], kai daugiasluoksnė plokštė su 0,4 / 0,5 mm skarda, skirtas atskiroms konkrečioms apkrovoms [kN / m²] ir ULS apribojimui.				
	-1 kN/m²	-0,6 kN/m²	0,6 kN/m²	1 kN/m²	2 kN/m²
60	2,9 m	3,8 m	3,8 m	2,9 m	2,1 m
75	3,3 m	4,2 m	4,2 m	3,3 m	2,3 m
100	3,5 m	4,5 m	4,5 m	3,5 m	2,4 m
125	3,9 m	5 m	5 m	3,9 m	2,7 m
150	4,2 m	5,4 m	5,4 m	4,2 m	3 m
200	4,8 m	6,3 m	6,3 m	4,8 m	3,5 m
250	5,4 m	6,7 m	6,7 m	5,4 m	3,9 m

Aukščiau pateikta lentelė yra tik supaprastinta Atsparumo lentelių santrauka - atskiras tyrimas, kuris yra stiprumo skaičiavimo pagrindas.