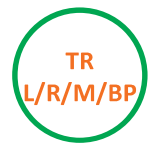
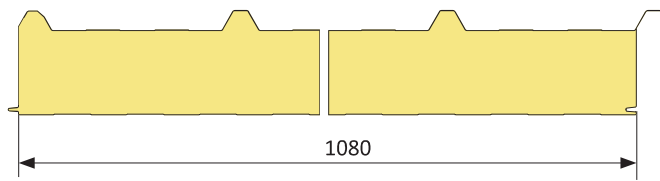
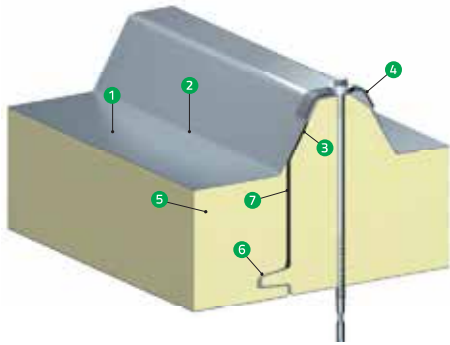


# IzoRoof

Daugiasluoksnė stoginė plokštė



- 1 Profiliuotos dangos pasižymi išskirtine estetine išvaizda.
- 2 Didelis lenkimo spindulys užtikrina apsauginių dangos sluoksnių ilgą amžį.
- 3 Gamybos proceso metu uždedama išsūtinė poliuretalinė tarpinė užtikrina tinkamą jungties standumą.
- 4 Kamera, apsauganti nuo kapiliarinio vandens sugėrimo.
- 5 Standi, savaime užgėstanti poliizocianurato (PIR/PIR+) šerdis be freono pasižymi ypač geromis izoliacinėmis savybėmis.
- 6 Profiliuotos kraštinės užtikrina jungties sandarumą.
- 7 Juosta apsaugo nuo vandens bei dujų difuzijos ir prasiskverbimo, o taip pat nuo vandens garų patekimo į izoliacijos užpildą.

IzoRoof daugiasluoksnės plokštės yra skirtos naudoti įvairių pastatų stogo dangoms. Tvirtinamos prie atraminės konstrukcijos savisriegiais varžtais. Varžtų skaičius ir jų išdėstymas turėtų būti nustatomi pagal „Techninį katalogą“.



g	svoris		λ	U	λ	U
[mm]	[kg/ m <sup>2</sup> ]		[W/(m·K)]	[W/(m <sup>2</sup> ·K)]	[W/(m·K)]	[W/(m <sup>2</sup> ·K)]
	0,5/0,4 mm	0,5/0,5 mm				
60	10,2	11,1	0,022	0,36	0,022	0,36
80	11,0	11,9		0,27		0,27
100	11,8	12,7		0,22		0,22
120	12,6	13,5		0,18		0,18
140	13,4	14,3		0,16		0,16
160	14,2	15,1		0,14		0,14



Šiluminės savybės

g [mm]	PIR			PIR+		
	Reakcija į ugnį	Gaisro plitimas	Atsparumas ugniai	Reakcija į ugnį	Gaisro plitimas	Atsparumas ugniai
60	Bs2, d0	B <sub>ROOF</sub> (t1)	-	Bs-2, d0	B <sub>ROOF</sub> (t1)	-
80			REI15	Bs-1, d0		REI30
100						
120						
140						
160						



Priešgaisrinės savybės

Atsparumas vandeniui		Oro pralaidumas	
A klasė		Slėgis	Siurbimas
		n = 0,6662, C = 0,0177	n = 1,2430, C = 0,0044



Pralaidumo savybės

Parametrai pagal PN-EN ISO 717-1:1999		
R <sub>A2</sub> ≥	R <sub>A1</sub> ≥	R <sub>w</sub> ≥
21	24	26



Akustinės savybės

g[mm]	Vieno tarpatramio maksimalus ilgis [m], kai daugiasluoksnė plokštė su 0,4 / 0,5 mm skarda, skirtas atskiroms konkrečioms apkrovoms [kN / m <sup>2</sup> ] ir ULS apribojimui.					
	-1 kN/m <sup>2</sup>	-0,6 kN/m <sup>2</sup>	-0,4 kN/m <sup>2</sup>	0,4 kN/m <sup>2</sup>	0,6 kN/m <sup>2</sup>	1 kN/m <sup>2</sup>
60	3,7	4,9	3,0	3,0	2,0	1,1
80	4,2	5,5	4,0	4,0	2,6	1,3
100	4,6	6,1	4,9	4,9	3,4	1,6
120	5,0	6,7	5,7	5,7	4,1	2,0
140	4,2	5,6	6,3	6,3	4,5	2,1
160	4,5	6,0	7,0	7,0	4,9	2,6

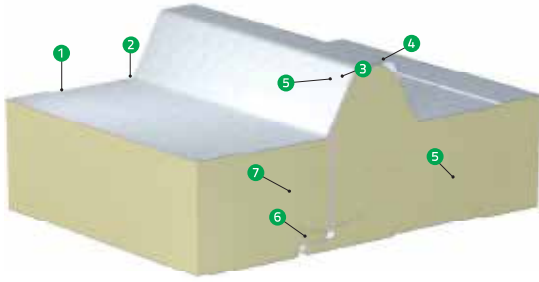
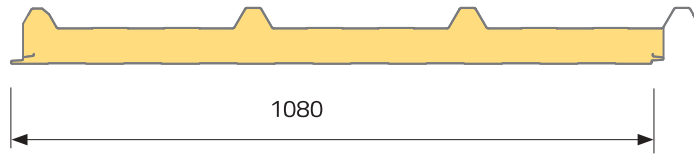


Apkrovos našumas

Aukščiau pateikta lentelė yra tik supaprastinta Atsparumo lentelių santrauka.

# IzoRoof+

Daugiasluoksnė stoginė plokštė



- 1 Profiliuotos dangos pasižymi išskirtine estetine išvaizda.
- 2 Didelis lenkimo spindulys užtikrina apsauginių dangos sluoksnių ilgą amžį.
- 3 Gamybos proceso metu uždedama išsūtinė poliuretalinė tarpinė užtikrina tinkamą jungties standumą.
- 4 Kamera, apsauganti nuo kapiliarinio vandens sugėrimo.
- 5 Standi, savaime užgėstanti poliizocianurato (PIR/PIR+) šerdis be freono pasižymi ypač geromis izoliacinėmis savybėmis.
- 6 Profiliuotos kraštinės užtikrina jungties sandarumą.
- 7 Juosta apsaugo nuo vandens bei dujų difuzijos ir prasiskverbimo, o taip pat nuo vandens garų patekimo į izoliacijos užpildą.

IzoRoof+ daugiasluoksnės plokštės yra skirtos naudoti įvairių pastatų stogo dangoms. Tvirtinamos prie atraminės konstrukcijos savisriegiais varžtais. Varžtų skaičius ir jų išdėstymas turėtų būti nustatomi pagal „Techninį katalogą“.

## PIR

## PIR+

g	svoris		λ	U	λ	U
[mm]	[kg/ m <sup>2</sup> ]		[W/(m·K)]	[W/(m <sup>2</sup> ·K)]	[W/(m·K)]	[W/(m <sup>2</sup> ·K)]
	0,5/0,4 mm	0,5/0,5 mm				
60	10,2	11,1	0,022	0,36	0,022	0,36
80	11,0	11,9		0,27		0,27
100	11,8	12,7		0,22		0,22
120	12,6	13,5		0,18		0,18
140	13,4	14,3		0,16		0,16
160	14,2	15,1		0,14		0,14



Šiluminės savybės

g	PIR			PIR+		
	Reakcija į ugnį	Gaisro plitimas	Atsparumas ugniai	Reakcija į ugnį	Gaisro plitimas	Atsparumas ugniai
60	Bs2, d0	B <sub>ROOF</sub> (t1)	-	Bs-2, d0	B <sub>ROOF</sub> (t1)	-
80			REI15			REI20
100						
120						
140						
160						



Priešgaisrinės savybės

Atsparumas vandeniui	Oro pralaidumas	
A klasė	Slėgis	Siurbimas
	n = 0,6443, C = 01098	n = 0,4498, C = 0,2433



Pralaidumo savybės

Parametrai pagal PN-EN ISO 717-1:1999		
R <sub>A2</sub> ≥	R <sub>A1</sub> ≥	R <sub>w</sub> ≥
21	24	26



Akustinės savybės

g[mm]	Vieno tarpatramio maksimalus ilgis [m], kai daugiasluoksnė plokštė su 0,4 / 0,5 mm skarda, skirtas atskiroms konkrečioms apkrovoms [kN / m <sup>2</sup> ] ir ULS apribojimui.					
	-1 kN/m <sup>2</sup>	-0,6 kN/m <sup>2</sup>	-0,4 kN/m <sup>2</sup>	0,4 kN/m <sup>2</sup>	0,6 kN/m <sup>2</sup>	1 kN/m <sup>2</sup>
60	3,7	4,9	3,0	3,0	2,0	1,1
80	4,2	5,5	4,0	4,0	2,6	1,3
100	4,6	6,1	4,9	4,9	3,4	1,6
120	5,0	6,7	5,7	5,7	4,1	2,0
140	4,2	5,6	6,3	6,3	4,5	2,1
160	4,5	6,0	7,0	7,0	4,9	2,6



Apkrovos našumas

Aukščiau pateikta lentelė yra tik supaprastinta Atsparumo lentelių santrauka.