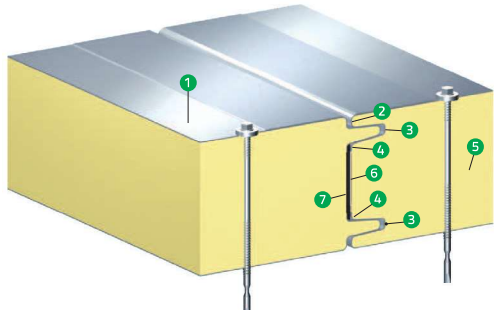
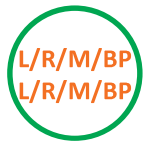
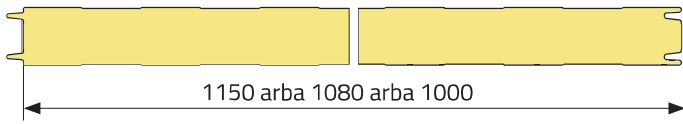


# IzoWall

Daugiasluoksnė sieninė plokštė



- 1 Profiliuotos dangos, pasižymintios išskirtine estetine išvaizda.
- 2 Didelis lenkimo spindulys užtikrina apsauginių dangos sluoksnių ilgaamžiškumą.
- 3 Dviguba plokščių jungtis užtikrina geriausias atsparumo ugniai savybes.
- 4 Dėl profiliuotų kraštų montavimas yra paprastesnis, o šiluminės izoliacinės savybės – geresnės.
- 5 Standi, savaime užgęstanti poliizocianurato (PIR/PIR+) šerdis be freono, pasižyminti ypač geromis izoliacinėmis savybėmis.
- 6 Ištininė poliuretalinė tarpinė, uždedama gamybos proceso metu, užtikrina tinkamą šilumos izoliaciją ir jungties standumą.
- 7 Juosta apsaugo nuo vandens bei dujų difuzijos ir prasiskverbimo, o taip pat nuo vandens garų patekimo į izoliacijos užpildą.

IzoWall daugiasluoksnės plokštės yra skirtos naudoti išorinėms sienoms, pakabinamoms luboms ir vidinėms sienoms. Jos gali būti montuojamos vertikaliai arba horizontaliai. Tvirtinamos prie atraminės konstrukcijos savisriegiais varžtais. Varžtų skaičius ir jų išdėstymas turėtų būti nustatomi pagal „Techninį katalogą“.



| g    | svoris                |            | λ         | U                       | λ         | U                       |
|------|-----------------------|------------|-----------|-------------------------|-----------|-------------------------|
| [mm] | [kg/ m <sup>2</sup> ] |            | [W/(m·K)] | [W/(m <sup>2</sup> ·K)] | [W/(m·K)] | [W/(m <sup>2</sup> ·K)] |
|      | 0,5/0,4 mm            | 0,5/0,5 mm |           |                         |           |                         |
| 40   | 9,0                   | 9,8        | 0,022     | 0,57                    | 0,022     | 0,57                    |
| 60   | 9,8                   | 10,6       |           | 0,37                    |           | 0,37                    |
| 80   | 10,6                  | 11,4       |           | 0,27                    |           | 0,27                    |
| 100  | 11,4                  | 12,2       |           | 0,22                    |           | 0,22                    |
| 120  | 12,2                  | 13,0       |           | 0,18                    |           | 0,18                    |



Šiluminės savybės

| g   | PIR             |                 |                   | PIR+            |                 |                   |
|-----|-----------------|-----------------|-------------------|-----------------|-----------------|-------------------|
|     | Reakcija į ugnį | Gaisro plitimas | Atsparumas ugniai | Reakcija į ugnį | Gaisro plitimas | Atsparumas ugniai |
| 40  | Bs-2, d0        | NRO             | -                 | -               | NRO             | -                 |
| 60  |                 |                 | -                 | B-s2, d0        |                 | EI15**            |
| 80  |                 |                 | EI15              | B-s1, d0        |                 | EI15              |
| 100 |                 |                 |                   |                 |                 |                   |
| 120 |                 |                 |                   |                 |                 | EI30              |



Priešgaisrinės savybės

| Atsparumas vandeniui | Oro pralaidumas                     |
|----------------------|-------------------------------------|
| A klasė              | Slėgis<br>n = 0,8388, C = 0,0116    |
|                      | Siurbimas<br>n = 1,1072, C = 0,0074 |



Pralaidumo savybės

| Parametrai pagal PN-EN ISO 717-1:1999 |               |               |
|---------------------------------------|---------------|---------------|
| $R_w \geq$                            | $R_{A1} \geq$ | $R_{A2} \geq$ |
| 25                                    | 23            | 20            |



Akustinės savybės

| g [mm] | Vieno tarpatramio maksimalus ilgis [m], kai daugiasluoksnė plokštė su 0,4 / 0,5 mm skarda, skirtas atskiroms konkrečioms apkrovoms [kN / m <sup>2</sup> ] ir ULS apribojimui. |                        |                        |                       |                       |                     |
|--------|---|------------------------|------------------------|-----------------------|-----------------------|---------------------|
|        | -1 kN/m <sup>2</sup>  | -0,6 kN/m <sup>2</sup> | -0,4 kN/m <sup>2</sup> | 0,4 kN/m <sup>2</sup> | 0,6 kN/m <sup>2</sup> | 1 kN/m <sup>2</sup> |
| 40     | 2,7   | 3,5                    | 4,2                    | 4,8                   | 3,9                   | 3,0                 |
| 60     | 3,3   | 4,2                    | 5,2                    | 5,9                   | 4,8                   | 3,7                 |
| 80     | 3,8   | 4,9                    | 6,0                    | 6,8                   | 5,5                   | 4,3                 |
| 100    | 4,3   | 5,5                    | 6,7                    | 7,6                   | 6,2                   | 4,8                 |
| 120    | 4,7   | 6,0                    | 7,4                    | 8,3                   | 6,8                   | 5,2                 |



Apkrovos našumas

Aukščiau pateikta lentelė yra tik supaprastinta Atsparumo lentelių santrauka.

\*Naujiena – 1000mm pločio daugiasluoksnė plokštė.

\*\* Klasifikacija galioja, kai naudojamas ugniai atsparus sandarinimas.